

Lavadora Industrial de Alta Velocidad **MLP**



DESCRIPCIÓN

- Sin anclaje, alta centrifugación
- Cubierta de acero inoxidable (**AISI 304**)
- Interior y exterior del tambor de acero inoxidable
- **XControl Plus – Libre programación**
- Apertura y diámetro de la puerta (**MLP 80, MLP 100 Ø540 mm, MLP 120 Ø650 mm**) extra grande para la fácil carga y descarga de ropa
- 2 Válvulas de desagüe de gran dimensión (**Ø103 mm**)
- Fácil acceso a todas las partes
- Conexiones estándar para detergente líquido
- Motor accionado por variador de frecuencia
- **PowerWash®** batidoras del tambor perforadas: Más acción mecánica, consumo de agua inferior
- **EasySoap** - Conexión de detergentes líquidos
- Entrada de agua operada por aire
- Programas de lavado SuperEco – reduce significativamente el consumo de agua y electricidad
- Dispensador de detergente patentado con 5 compartimentos extraíbles

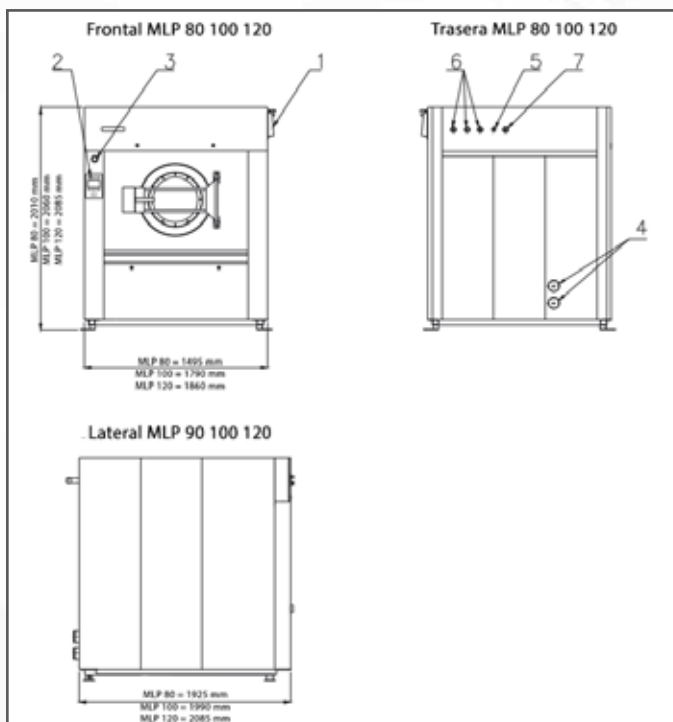
OPCIONES

- Bombas para detergente líquido
- Sonido extra y alarma luminosa al final de ciclo
- **Trace-Tech®** software para conexión y control de las lavadoras desde la red
- Sistema autovolcable hacia delante y hacia atrás.
- **Optiload** sistema de pesaje para medir exactamente la cantidad de ropa

Modelo		MLP 80	MLP 100	MLP 120
CAPACIDAD				
Volumen del tambor	l	807	1003	1180
Capacidad	kg lbs	80 180	100 230	120 275
Diámetro del tambor	mm	Ø1110	Ø1200	Ø1300
MOTOR				
Control de frecuencia		Estándar	Estándar	Estándar
REVOLUCIONES				
Revoluciones de lavado	rpm	36	33	32
Revoluciones de centrifugación	rpm	750	720	695
FACTOR G		350	350	350
PROGRAMADOR				
xControl PLUS		Estándar	Estándar	Estándar
MUEBLES				
Acero INOX AISI 304		Estándar	Estándar	Estándar
TAMBOR				
Acero INOX AISI 304		Estándar	Estándar	Estándar
CALEFACCIÓN				
Eléctrica	kW	67,5	-	-
Vapor	bar	3-8	3-8	3-8
(vapor de alta presión)	psi	44-116	44-116	44-116
CONEXIÓN				
Eléctrica		3x380-480V 50/60Hz 3x200-240V 50/60Hz	3x380-480V 50/60Hz 3x200-240V 50/60Hz	3x380-480V 50/60Hz 3x200-240V 50/60Hz
Alimentación de agua	kW pulg.	11,25 3x1 1/2"	15,25 3x1 1/2"	18,5 3x1 1/2"
Alimentación de vapor	pulg.	1"	1"	1"
Entrada de aire de presión	mm	Ø8	Ø8	Ø8
Válvula de salida	mm	2x103 2x4"	2x103 2x4"	2x103 2x4"
DIMENSIONES HxAXP	mm	2010x1495x1940	2060x1790x2005	2085x1855x2085
DATOS DE TRANSPORTE				
Peso neto	kg	2640	3170	3480
Peso bruto	kg	2830	3410	3710
Volumen (Embalado)	m ³	7,25	9,3	10,15
Embalado HxAxP	mm	2200x1690x1950	2345x1865x2125	2340x2000x2170

- = No disponible, Estándar = Ejecución estándar

Los datos de las dimensiones de la máquina incluyen todas las partes extendidas



1. Tolva
2. Panel de control
3. Botón de emergencia
4. Válvulas de drenaje
5. Conexión de vapor
6. Entradas de agua
7. Ventilación del tambor

